

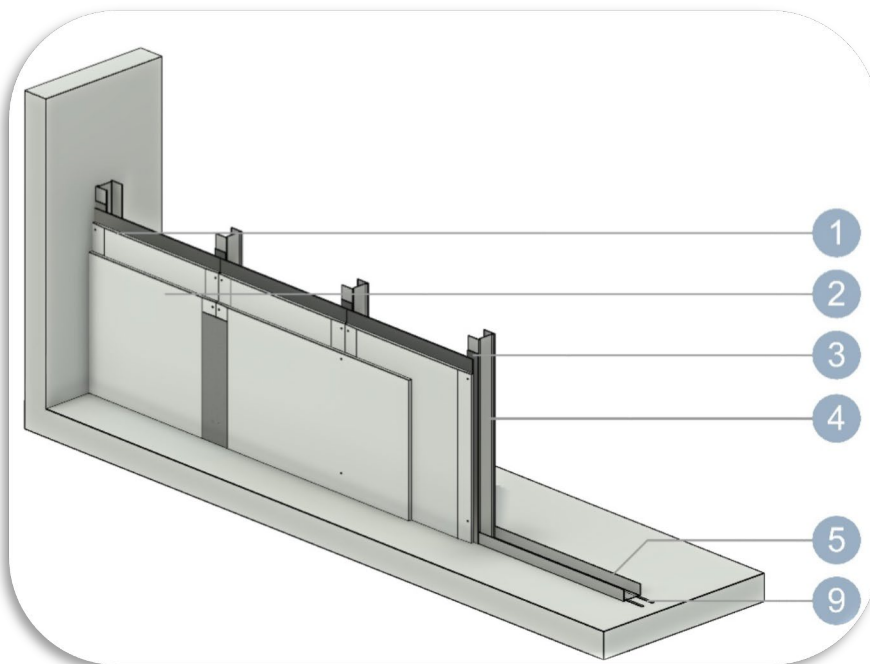
VAR127-2-100-1,0 lead

Stralingswerende lichte voorzetwand, met aan één zijde een VarioShield^{Basic} of VarioShield^{Plus} beplating voorzien van lood en een standaard gipskartonplaat.

VarioShield heeft een innovatief systeem ontwikkeld, VarioShield^{Plus}. Deze kleine (1200mm lang, 600mm breed) VarioShield^{Plus} beplatingen hebben een speciale overlapping waarmee u een gegarandeerde stralingsvrije wand kunt bouwen. Ook zijn deze beplatingen gemakkelijk te verwerken, vanwege hun lage gewicht.



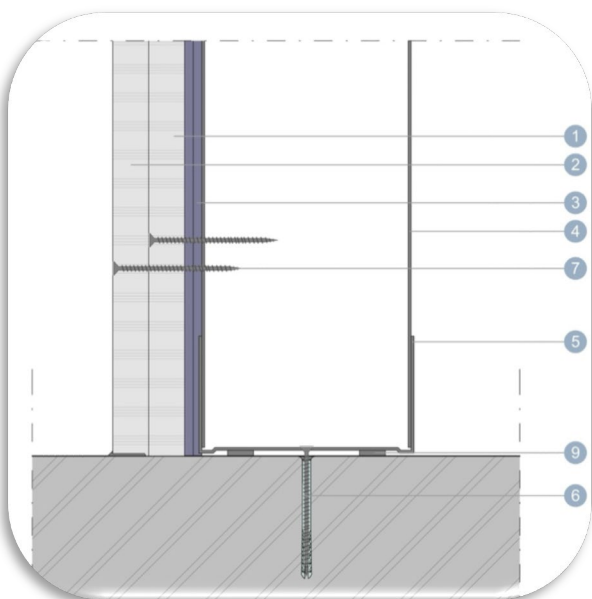
VarioShield^{Plus}



SYSTEEMPRESTATIES	Wanddikte [mm]	Gewicht wand [kg/m ²]
	127	32,3
Brandwerendheid wand (DGMR)	EI [minuten]	Wandhoogte brand
	EI30	3000
Geluidprestatie	Luchtgeluidisolatie Rw (C;C _{Tr}) Simulatie	
	38dB (-1;-4)	
Wandhoogte stabiliteit	Toepassingsgebied I [mm]	Toepassingsgebied II [mm]
	4250	3500
Stralingswerendheid	Rapport Applus RTD Benelux	
	9287-112321/001/1/2015 rev. 0	

Opbouw wand:

1. VarioShield^{Basic} / VarioShield^{Plus} met lood 1 mm
2. Standaard gips
3. Zelfklevende loodstroken 1 mm
4. C-profiel 100 mm hart-op-hart 600mm
5. U-profiel 100 mm
6. Bevestiging U-profiel aan bouwkundige constructie
7. VarioShield schroef 45mm, hart-op-hart 250mm
8. Isolatie facultatief
9. Akoestisch vilt



Voor meer informatie verwijzen wij u naar onze verwerkingsadviezen, documentatie, rapporten en website.