

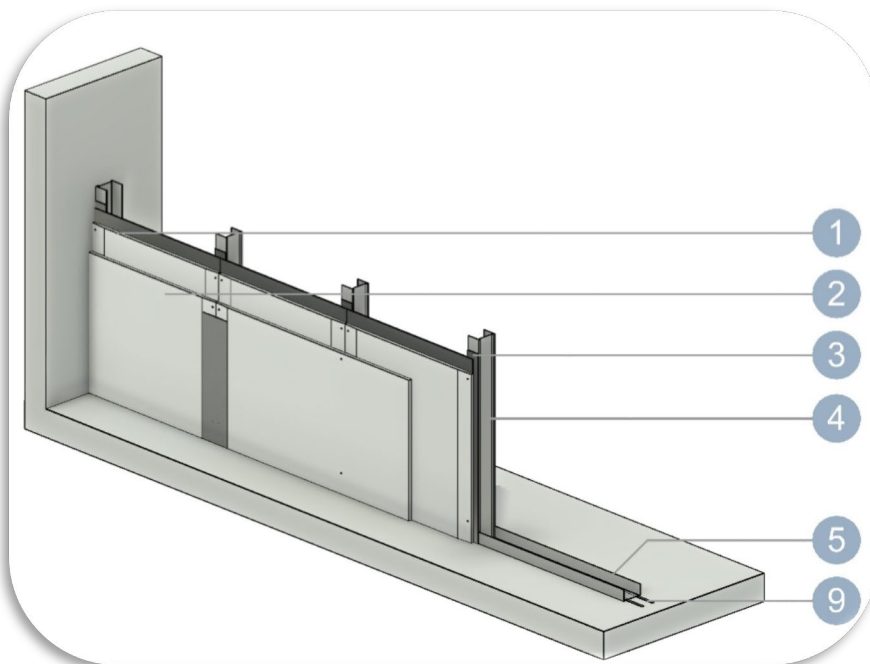
## VAR80-2-50-2,5 lead

Stralingswerende lichte voorzetwand, met aan één zijde een VarioShield<sup>Basic</sup> of VarioShield<sup>Plus</sup> beplating voorzien van lood en een standaard gipskartonplaat.

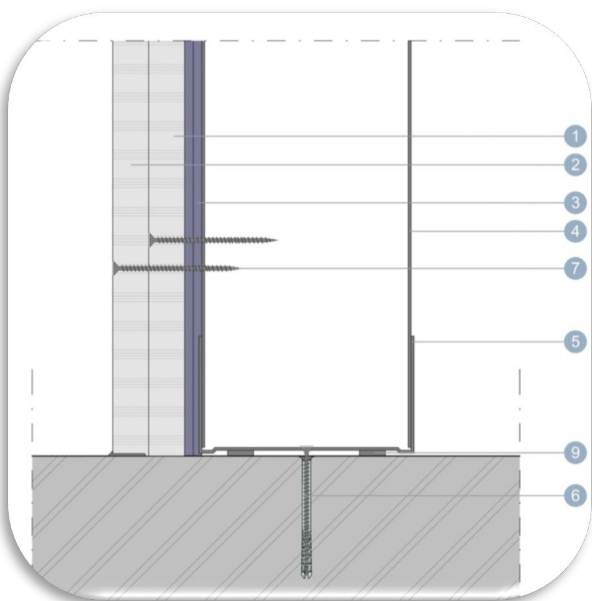
VarioShield heeft een innovatief systeem ontwikkeld, VarioShield<sup>Plus</sup>. Deze kleine (1200mm lang, 600mm breed) VarioShield<sup>Plus</sup> beplatingen hebben een speciale overlapping waarmee u een gegarandeerde stralingsvrije wand kunt bouwen. Ook zijn deze beplatingen gemakkelijk te verwerken, vanwege hun lage gewicht.



VarioShield<sup>Plus</sup>



SYSTEEMPRESTATIES	Wanddikte [mm]	Gewicht wand [kg/m <sup>2</sup> ]
	80	49,4
Brandwerendheid wand (DGMR)	EI [minuten]	Wandhoogte brand
	EI30	3000
Geluidprestatie	Luchtgeluidisolatie Rw (C;C <sub>Tr</sub> ) Simulatie	
	42dB (-1;-3)	
Wandhoogte stabiliteit	Toepassingsgebied I [mm]	Toepassingsgebied II [mm]
	2600	-
Stralingswerendheid	Rapport Applus RTD Benelux	
	9287-112321/001/1/2015 rev. 0	



### Opbouw wand:

1. VarioShield<sup>Basic</sup> / VarioShield<sup>Plus</sup> met lood 2,5 mm
2. Standaard gips
3. Zelfklevende loodstroken 2,5 mm
4. C-profiel 50 mm hart-op-hart 600mm
5. U-profiel 50 mm
6. Bevestiging U-profiel aan bouwkundige constructie
7. VarioShield schroef 45mm, hart-op-hart 250mm
8. Isolatie facultatief
9. Akoestisch vilt

Voor meer informatie verwijzen wij u naar onze verwerkingsadviezen, documentatie, rapporten en website.