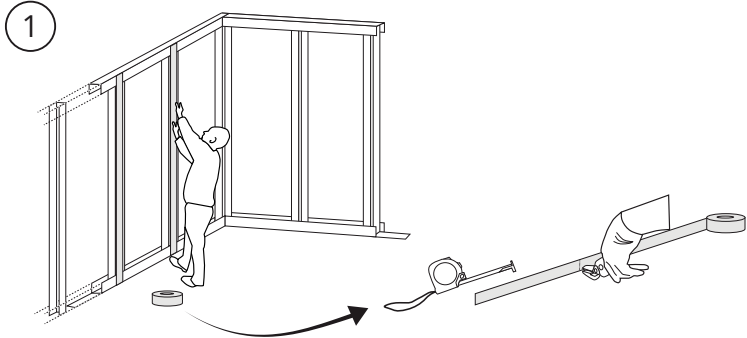


Handleiding montage VarioShield^{BASIC} loodgipspanelen

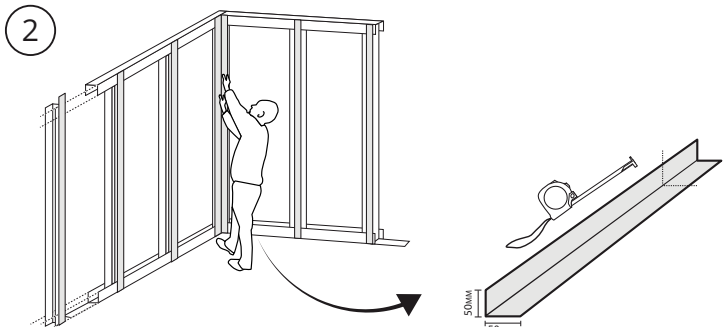
Deze basishandleiding toont in een aantal eenvoudige stappen hoe u een stralingsveilige ruimte bouwt met de VarioShield^{BASIC} panelen. De panelen kunnen worden aangebracht op metal stud systemen.

1



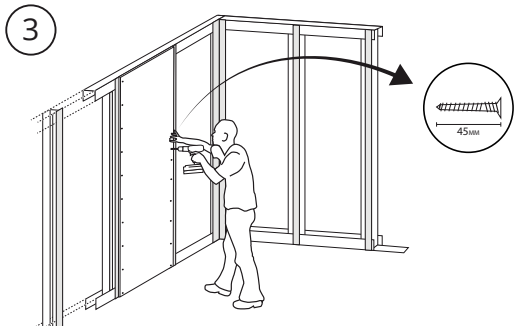
Beplak de verticale stijlen van de metal stud constructie van vloer tot plafond met een 50 mm brede loodstrook. Gebruik zelfklevende loodstrook.

2



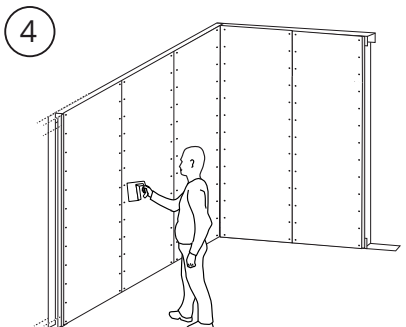
Werk op dezelfde manier de hoeken af met een hoekprofiel van lood (CornerShield).

3



Schroef de panelen op het frame.

4



De ruimte is nu stralingsdicht.

De voordelen van VarioShield^{Basic} panelen:

- panelen op maat leverbaar
- retourregeling voor oude loodvoorzieningen
- het systeem is getest en goedgekeurd door Applus RTD

Productbeschrijving

VarioShield^{Basic} variabele loodgipspanelen: 12,5 x 600 x 2000 tot en met 2600 mm.

Looddiktes: 0,5 mm - 1,0 mm - 1,5 mm - 2,0 mm - 2,5 mm - 3,0 mm

Toepassing: Als stralingswerende wand- of plafondplaat voor de vereiste afscherming van röntgenruimten in (tand)artsenpraktijken, ziekenhuizen, scaninrichtingen van douane en laboratoria met stralingsapparatuur.

Transport en opslag

VarioShield^{Basic} wordt geleverd op statiegeldpallets. Losse platen zijn met de hand te verplaatsen.

Grotere formaten verplaatsen op de kant met een platendrager of transportkar.

Droog en op een vlakke, stabiele ondergrond opslaan.

Montage

Gebruik VarioShield schroeven, afdichtingstape en vulmiddel als bij standaard gipsplaatverwerking.

De dikte van de loodstrook moet overeenkomen met de dikte van het lood op de toegepaste plaat.

VarioShield^{Basic} loodgips panelen zijn door Applus RTD getest en goedgekeurd in standaardopstellingen.

